



سری سوال: یک ۱

زمان آزمون (دقیقه): نستی : ۰۰ تشریحی : ۱۲۰

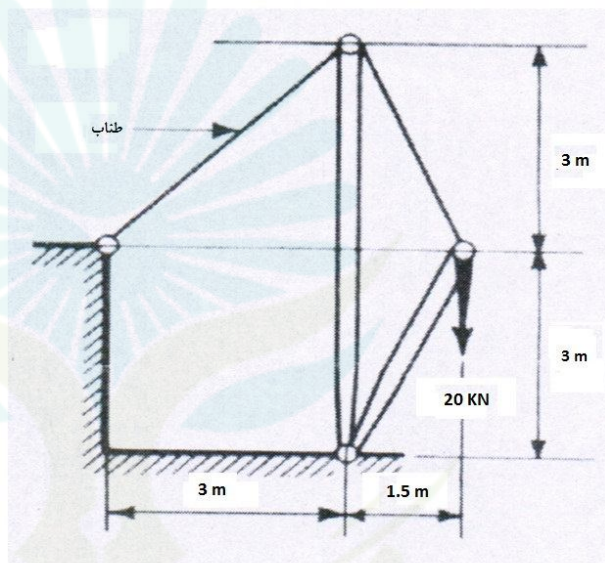
تعداد سوالات: نستی : ۰۰ تشریحی : ۷

عنوان درس: مقاومت مصالح ۱

رشته تحصیلی/ کد درس: مهندسی عمران-راه و ترابری، مهندسی صنایع، مهندسی صنایع (چندبخشی)، مهندسی مدیریت اجرایی، مهندسی مدیریت پروژه ۱۱۲۲۰۰۹

استفاده از ماشین حساب مهندسی مجاز است

- ۱- مطلوب است تعیین تنش در اعضای فشاری دکل نشان داده شده در شکل. تمام اعضا در یک صفحه قرار دارند و اتصالات آنها مفصلی است. اعضای فشاری از لوله هایی به قطر ۲۰۰ میلی متر مربع تشکیل شده اند. از وزن اعضا صرف نظر کنید.



سری سوال: ۱ یک

زمان آزمون (دقیقه): نستی : . . تشریحی : ۱۲۰

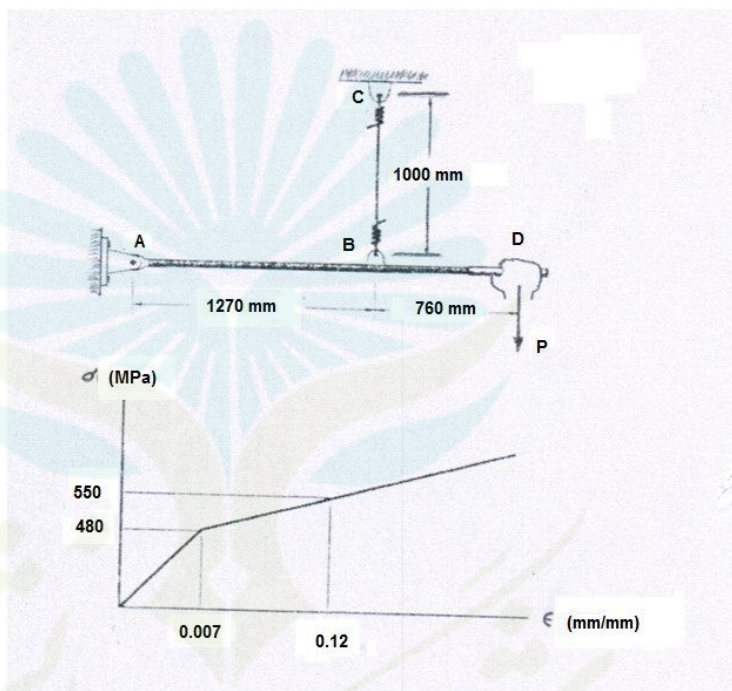
تعداد سوالات: نستی : . . تشریحی : ۷

عنوان درس: مقاومت مصالح ۱

رشته تحصیلی/گد درس: مهندسی عمران-راه و ترابری، مهندسی صنایع، مهندسی صنایع (چندبخشی)، مهندسی مدیریت اجرایی، مهندسی مدیریت پروژه ۱۱۲۲۰۰۹

نمره ۲،۵۰

۲- مفتول BC از مجموعه زیر دارای قطری برابر  $3\text{mm}$  و نمودار تنش - کرنشی مطابق شکل است. تغییر مکان قائم دسته D را در صورتی که نیروی P به صورت تدریجی تا مقدار (الف)  $P=2\text{KN}$  (ب)  $P=2.7\text{KN}$  برسد، تعیین کنید.



سری سوال: ۱ یک

زمان آزمون (دقیقه): نستی : . تشریحی : ۱۲۰

تعداد سوالات: نستی : . تشریحی : ۷

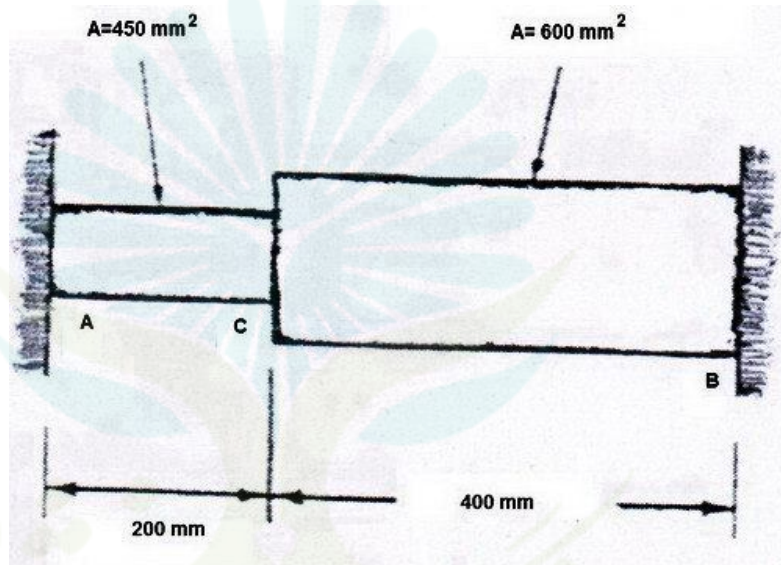
عنوان درس: مقاومت مصالح ۱

رشته تحصیلی/گد درس: مهندسی عمران-راه و ترابری، مهندسی صنایع، مهندسی صنایع (چندبخشی)، مهندسی مدیریت اجرایی، مهندسی مدیریت پروژه ۱۱۲۲۰۰۹

۲،۰۰ نمره

۳- میله فولادی کشسان - مومسان با  $\sigma_y = 250 \text{ MPa}$  و  $E = 200 \text{ GPa}$  و  $\alpha = 11.7 \times 10^{-6} \frac{1}{C}$

در دمای ۲۰ درجه سانتیگراد بدون تنش به تکیه گاه صلب متصل شده است. دمای هر دو میله به ۱۲۰ درجه سانتیگراد افزایش می یابد. مطلوبست الف) تنش در قسمت AC ب) تغییر مکان نقطه C





سری سوال: ۱: یک

زمان آزمون (دقیقه): نستی : ۰۰ تشریحی : ۱۲۰

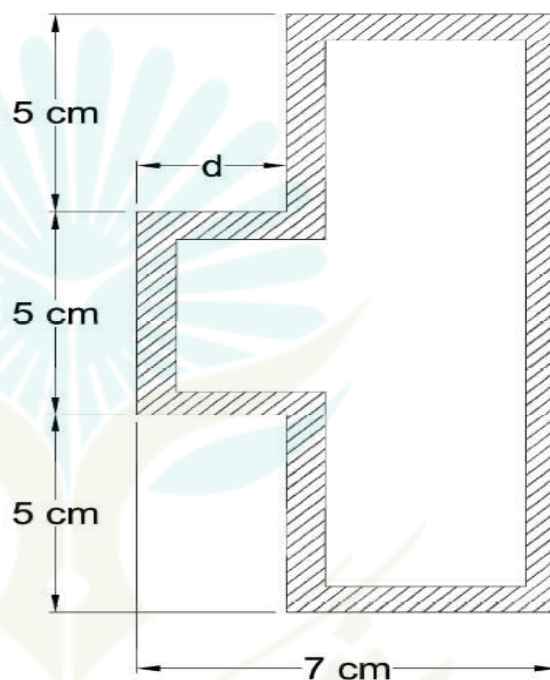
تعداد سوالات: نستی : ۰۰ تشریحی : ۷

عنوان درس: مقاومت مصالح ۱

رشته تحصیلی/گد درس: مهندسی عمران-راه و ترابری، مهندسی صنایع، مهندسی صنایع (چندبخشی)، مهندسی مدیریت اجرایی، مهندسی مدیریت پروژه ۱۱۲۲۰۰۹

۲،۰۰ نمره

۴- یک عضو منشوری توخالی با سطح مقطع نشان داده شده به شکل یک صفحه فلزی با ضخامت ۲ میلیمتر فرم داده شده است. اگر پیچش ۱،۵ کیلونیوتن متر بر آن اعمال شود، حداقل بعد  $d$  را پیدا کنید تا تنش برشی در عضو از ۶۰ نیوتن بر متر میلی متر مربع تجاوز نکند.



سری سوال: ۱ یک

زمان آزمون (دقیقه): نستی : . . تشریحی : ۱۲۰

تعداد سوالات: نستی : . . تشریحی : ۷

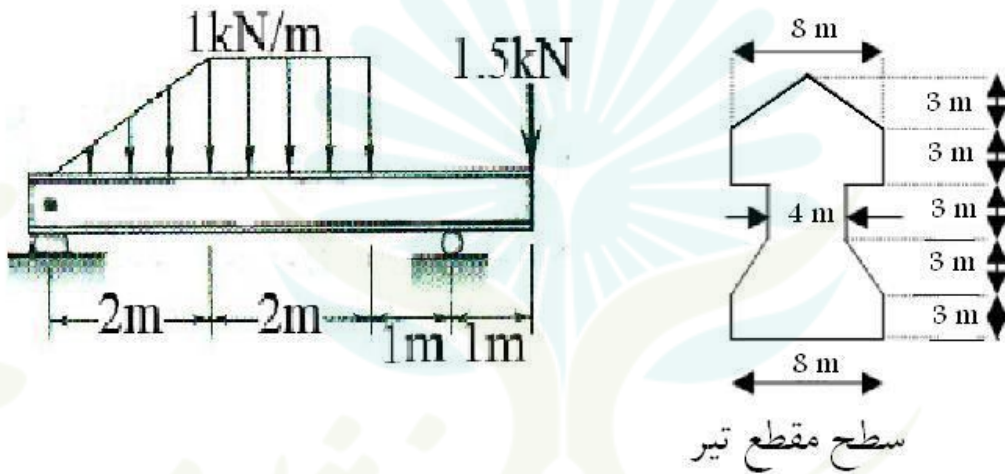
عنوان درس: مقاومت مصالح ۱

رشته تحصیلی/کد درس: مهندسی عمران-راه و ترابری، مهندسی صنایع، مهندسی صنایع (چندبخشی)، مهندسی مدیریت اجرایی، مهندسی مدیریت

پروژه ۱۱۲۲۰۰۹

نمره ۳،۵۰

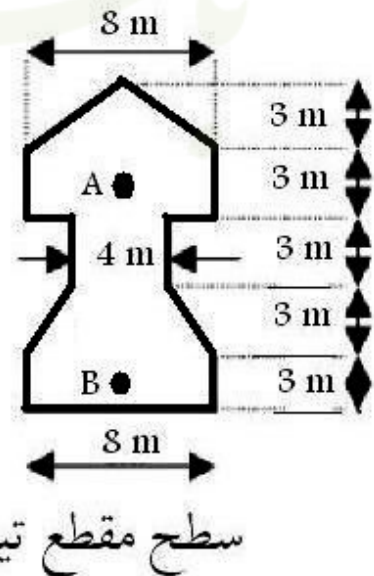
۵- تیری مطابق شکل زیر، در معرض بارهای گسترده و نقطه ای قرار دارد. اگر سطح مقطع تیر، به شکل داده شده باشد، مقدار ماکزیمم تنش خمشی کششی و فشاری وارد شده بر تیر را بیابید و بیان نمایید در چه فاصله ای از لبه سمت چپ تیر اتفاق می افتد.



سطح مقطع تیر

نمره ۱،۵۰

۶- مقدار تنش برشی را در دهانه وسط تیر داده شده در سوال ۵ و در نقاط A و B (فاصله تا لبه پایینی) و B (فاصله تا لبه پایینی) بیابید.



سطح مقطع تیر



تعداد سوالات: نستی : . تشریحی : ۷ زمان آزمون (دقیقه): نستی : . تشریحی : ۱۲۰ سری سوال : ۱ یک

عنوان درس: مقاومت مصالح ۱

رشته تحصیلی/گد درس: مهندسی عمران-راه و ترابری، مهندسی صنایع، مهندسی صنایع (چندبخشی)، مهندسی مدیریت اجرایی، مهندسی مدیریت پروژه ۱۱۲۲۰۰۹

۱۰۰ نمره  
۷- دایره تنش مور را برای هر یک از حالات تنش نشان داده شده در شکل رسم نمایید. با استفاده از این دوایر  
الف) تنش ها و صفحات اصلی را به دست آورید و نتایج را به صورت نموداری در روی جزء سطح مربوطه نشان  
دهید.  
ب) تنش های برشی حداکثر و صفحات مربوطه و تنش های قائم همراه با آن را به دست آورید و نتایج را به  
صورت نموداری در روی جزء سطح مربوطه به تنش برشی حداکثر، نشان دهید.

