

سری سوال : یک ۱

زمان آزمون (دقیقه) : تستی : ۶۰ تشریحی : .

تعداد سوالات : تستی : ۲۰ تشریحی : .

عنوان درس : بلورشناسی هندسی

رشته تحصیلی/کد درس : زمین شناسی (محض) ۱۱۱۶۰۰۴

۱- در توصیف بلور، جسم همسانگرد چیست؟

۱. در یک جسم همسانگرد خواص فیزیکی برداری در همه جهتها یکسان است.
۲. در یک جسم همسانگرد فقط خواص فیزیکی غیر برداری در همه جهتها یکسان است.
۳. در یک جسم همسانگرد خواص فیزیکی برداری فقط در جهتهای موازی یکسان است.
۴. در یک جسم همسانگرد خواص شیمیایی فقط در جهتهای موازی یکسان است.

۲- در تشکیل بلورها با تکرار واحد الگویی با عمل چرخش کدام گزینه صحیح است؟

۱. با عمل محور درجه ۴، واحد الگویی هر ۹۰ درجه یک بار تکرار می شود.
۲. با عمل محور درجه ۴، واحد الگویی هر ۶۰ درجه یک بار تکرار می شود.
۳. با عمل محور درجه ۶، واحد الگویی هر ۹۰ درجه یک بار تکرار می شود.
۴. با عمل محور درجه ۳، واحد الگویی هر ۳۰ درجه یک بار تکرار می شود.

۳- در یک واحد سلول بلور شناسی کدام گزینه صحیح است؟

۱. بردار C از سمت چپ به راست امتداد دارد و بر محور Y منطبق است.
۲. بردار a از پایین به بالا امتداد دارد و بر محور Z منطبق است.
۳. بردار C از پایین به بالا امتداد دارد و بر محور Z منطبق است.
۴. بردار b در مقابل چشم بیننده امتداد دارد و بر محور X منطبق است.

سری سوال : ۱ یی

زمان آزمون (دقیقه) : تستی : ۶۰ تشریحی : ۰

تعداد سوالات : تستی : ۲۰ تشریحی : ۰

عنوان درس : بلورشناسی هندسی

رشته تحصیلی/کد درس : زمین شناسی (محض) ۱۱۱۶۰۰۴

۴- با توجه به پارامترهای سلول واحد ارایه شده بلورهای سیستم مکعبی و تریکلینیک به ترتیب کدامند؟

1-

$$a = b = c$$

$$\alpha = \beta = \gamma = 90^\circ$$

2-

$$a \neq b \neq c$$

$$\alpha = \beta = \gamma = 90^\circ$$

3-

$$a \neq b \neq c$$

$$\alpha \neq \beta \neq \gamma \neq 90^\circ$$

4-

$$a \neq b \neq c$$

$$\beta \neq 90^\circ$$

$$\alpha = \gamma = 90$$

۰۴ پارامتر ۱ و ۴

۰۳ پارامتر ۱ و ۳

۰۲ پارامتر ۱ و ۲

۰۱ پارامتر ۲ و ۳

۵- در سلولهای واحد شبکه‌های ارتورمبیک مرکزدار و مکعبی سطوح مرکزدار به ترتیب چند اتم وجود دارد؟

۰۴ و ۱۰

۰۳ و ۷

۰۲ و ۱۰

۰۱ و ۴

سری سوال : ۱ یکی

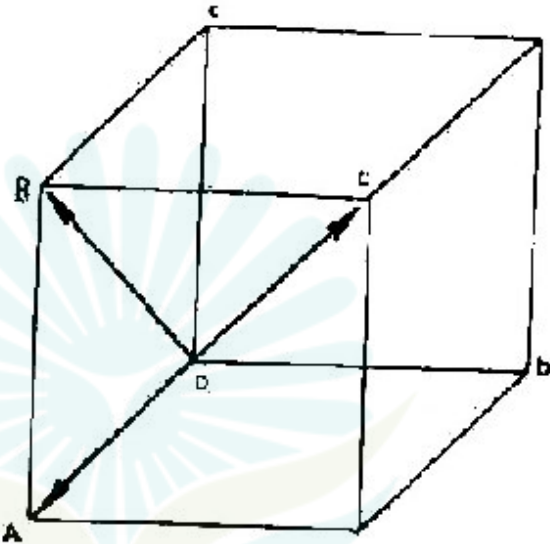
زمان آزمون (دقیقه) : تستی : ۶۰ تشریحی : ۰

تعداد سوالات : تستی : ۲۰ تشریحی : ۰

عنوان درس : بلورشناسی هندسی

رشته تحصیلی/کد درس : زمین شناسی (محض) ۱۱۱۶۰۰۴

۶- در شکل زیر جهت بردار های ob ، oc به ترتیب کدامند؟



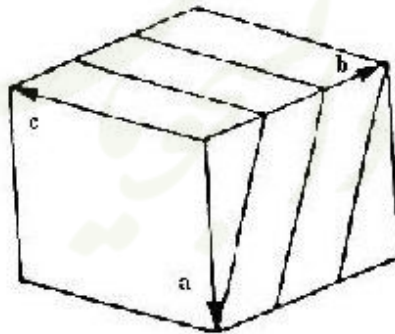
۴- $[101]$ و $[100]$

۳- $[101]$ و $[111]$

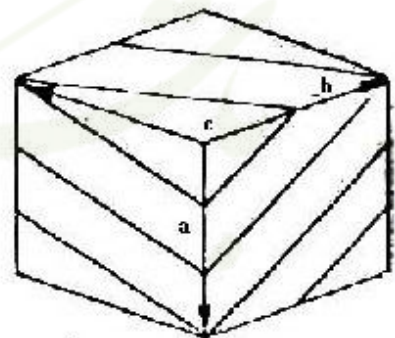
۲- $[101]$ و $[011]$

۱- $[101]$ و $[111]$

۷- در شکل زیر اندیس سطوح ۱ و ۲ به ترتیب کدامند؟



۲



۱

۴- (123) و (310)

۳- (321) و (310)

۲- (332) و (130)

۱- (321) و (130)

سری سوال: ۱ یکی

زمان آزمون (دقیقه): ۶۰ تشریحی: .

تعداد سوالات: ۴ تشریحی: .

عنوان درس: بلورشناسی هندسی

رشته تحصیلی/کد درس: زمین شناسی (محض) ۱۱۱۶۰۰۴

۸- فرمول براگ کدام است؟

$$\lambda = 2d \sin \theta$$

$$\theta = \sin \lambda / 2d$$

$$\theta = \lambda 2d \sin$$

$$2d = \lambda / \sin \theta$$

۱. $2d = \lambda / \sin \theta$ ۲. $\theta = \sin \lambda / 2d$ ۳. $\theta = \lambda 2d \sin$ ۴. $\lambda = 2d \sin \theta$

۹- در رسم تصویر استریوگرافیک از یک بلور مکعبی موقعیت قطب سطح (۱۰۰) در کجا قرار می گیرد؟

۱. در انتهای جنوبی قطر شمالی- جنوبی

۲. در انتهای شمالی قطر شمالی- جنوبی

۳. در مرکز استریونت

۴. در انتهای شرقی قطر شرقی- غربی

۱۰- در عمل تکرار در اثر عملکرد یک مرکز تقارن سطوح بلوری چگونه تکرار می شود؟

۱. به طور موازی و معکوس در فاصله ۱۸۰ درجه

۲. به طور موازی و مستقیم و در فاصله ۱۸۰ درجه

۳. به طور موازی و در فاصله زاویه‌ای هر ۹۰ درجه

۴. به طور دورانی و در فاصله زاویه‌ای هر ۱۲۰ درجه

۱۱- فرم دو سطحی موازی که در اثر عمل سطح تقارن یا محور درجه ۲ ایجاد می شود، چه نام دارد؟

۱. اسفنوئید

۲. پیناکوئید

۳. دوما

۴. دی اسفنوئید

۱۲- کدام گزینه فرم‌های باز را نشان می دهد؟

۱. پدیون- منشور- هرم

۲. دو هرمی- پدیون- منشور

۳. تراپزوهدر- منشور- پدیون

۴. اسکالنهدر- پدیون- هرم

۱۳- اندیس محور منطقه‌ای که دوسطح با اندیس‌های (101) و (121) که در آن قرار دارند کدام است؟

۱. [100]

۲. [111]

۳. [212]

۴. [001]

۱۴- در رده تریکلینیک پیناکوئیدال ($\bar{1}$) امکان تشکیل چه فرمهایی وجود دارد؟

۱. پیناکوئید، منشور و پدیون

۲. پیناکوئید و پدیون

۳. فقط پیناکوئید

۴. پیناکوئید و منشور

سری سوال : ۱ یک

زمان آزمون (دقیقه) : تستی : ۶۰ تشریحی : ۰

تعداد سوالات : تستی : ۴۰ تشریحی : ۰

عنوان درس : بلورشناسی هندسی

رشته تحصیلی/کد درس : زمین شناسی (محض) ۱۱۱۶۰۰۴

۱۵- در رده رمبیک پیرامیدال mm_2 چه عناصر تقارنی وجود دارد؟

۱. دو سطح تقارن + یک محور درجه ۲
۲. دو سطح تقارن + دو محور درج ۲
۳. چهار سطح تقارن + دو محور درجه ۲
۴. چهار سطح تقارن + یک محور درجه ۲

۱۶- در رده تتراگونال دی پیرامیدال چه فرمهای تشکیل می شود؟

۱. دو هری - منشور - پیناکوئید
۲. دو هرمی - تراپزوهدر - پیناکوئید
۳. دو هرمی - منشور - هرم
۴. دو هرمی - منشور - پدیون

۱۷- در رده دی هگزاگونال - پیرامیدال $6mm$ امکان تشکیل چه فرمهایی وجود دارد؟

۱. هرم - دوهرمی - پدیون
۲. هرم - منشور - پدیون
۳. هرم - پیناکوئید - پدیون
۴. دو هرمی - منشور - پیناکوئید

۱۸- رشد موازی کانی پلاژیوکلاز بر روی کانی میکروکلین چه نام دارد؟

۱. ماکل کارلسباد
۲. دوقلویی
۳. طرح تارتان
۴. اپی تاکسی

۱۹- ماکل زانویی در کدام سیستم تشکیل می شود؟

۱. هگزاگونال
۲. تتراگونال
۳. تریکلینیک
۴. منوکلینیک

۲۰- ماکل های سیستم تریکلینیک کدامند؟

۱. پریکلین - مانباخ
۲. البیت - باونو
۳. مانباخ - باونو
۴. البیت - پریکلین